



创名牌产品 争行业第一

Create name brand products and strive to be No. 1 in this industry



尤耐特电气  
UNT Electric



## 电力拖动系列-高低压固态软起动手册

电能质量 / 电力拖动 / 保护测控系列产品专业制造商



地址：河北保定国家高新区向阳北大街2777号

电话：0312-5901352 5901355(销售部)

0312-5901367 5901527(技术部)

客服：400-8550-333

传真：0312-5901354

E-mail: unt@bdunt.com

Http: //www.chbdunt.com

版本：V4.5



(微信公众号)



(扫描二维码登陆公司网站)

企业简介

企业荣誉

**UNT-HVSS 高压固态软起动柜 ..... 01**

产品概述.....01  
 产品优势.....01  
 结构及电气优势.....02  
 控制系统优势.....02  
 三合一柜.....04  
 符合标准.....04  
 基本原理.....05  
 典型软起 / 停方式 .....06  
 主要技术指标.....07  
 产品选型.....08  
 订货须知.....08  
 典型工程.....09

**UNT-LVSS 低压固态软起动器/柜 ..... 11**

产品概述.....11  
 应用领域.....12  
 使用条件.....12  
 基本原理.....13  
 产品特点及功能介绍.....13  
 接线端子.....14  
 端子说明.....14  
 典型接线.....15  
 产品选型.....16  
 外形及安装尺寸.....16  
 订货须知.....16  
 部分工程业绩.....19



保护监控系列产品

- UNT-ECS3000厂用电监控系统
- 通讯管理机  
 UNT-CMII通讯管理机  
 UNT-CMP通讯管理屏
- 低压保护测控系列产品  
 UNT-DZY-6100线路综合保护测控装置  
 UNT-DZY-6200电动机综合保护测控装置  
 UNT-DZY-6300备用电源自投装置  
 UNT-PCK智能PC测控装置  
 智能PT保护监测系列  
 UNT-MMI-B智能MCC控制保护管理装置  
 UNT-MMI-B-S智能MCC控制保护管理装置  
 UNT-MMI-B-Y智能MCC控制保护管理装置  
 UNT-NMI智能网络仪表  
 UNT-BC系列单/三相仪表
- 高压保护测控系列产品
- UNT-LPD系列漏电保护继电器产品

智能电弧光保护系统

- UNT-EAP智能电弧光保护系统

箱变智能监控系列产品

- UNT-BMC-3000(F/G/T) 箱变智能监控装置

通用电能质量系列产品 (谐波治理)

- UNT-APF有源电力滤波器
- UNT-SVG静止无功发生器

- TSC型动态无功补偿装置
- TSC型晶闸管阀组及专用控制器
- UNT-ATSC/ASVG智能滤波补偿器
- UNT-STSC智能动态无功补偿器
- UNT-GW高压无功补偿装置
- UNT-DW低压无功补偿装置

配电网电能质量产品

- 变电站专用10KV无人值班型SVG
- 变电站专用10KV TSC无功补偿装置
- 10KV高压线路电压动态调节器ESVR
- 低压线路电压动态调节器ESVR
- 低压SVG装置
- 台区变负荷平衡装置 (LBC)

电力拖动系列产品

- UNT-VFD低压变频器
- UNT-HVSS高压固态软起动柜
- UNT-LVSS低压软起动器

中性点接地系列产品

- UNT-BZG型变压器中性点接地电阻柜
- UNT-FZG型发电机中性点接地电阻柜
- UNT-DZ型低压中性点接地电阻器
- UNT-TNP-110/220型中性点接地保护装置

相关产品

- UNT-MCS-600智能电机保护测试仪
- UNT-LJK零序电流互感器



# COMPANY >>> PROFILE 企业简介

保定市尤耐特电气有限公司成立于2003年，坐落于保定国家高新技术产业开发区，工业园区占地面积50余亩。公司专业从事电能质量治理、电力电子与电力传动设备、高低压综合配电自动化等领域产品的研发、生产、销售与服务，是国家高新技术企业与软件企业。2016年河北省发展和改革委员会挂牌成立“河北省工程实验室”，为我公司的科技创新提供了平台，并输出多项科技成果。

紧紧围绕国家智能电网与新能源的建设，公司始终将技术创新作为战略核心，不断开拓进取。作为国内智能终端设备的领跑者，我们在高低压配电综合自动化领域持续提升产品品质，截至2020年底，共取得40余项科学技术成果，千余项电厂业绩，满足了3000多位客户的需求，产品在国内市场占有率名列前茅，并远销东南亚、欧美等多个国家。公司拥有自主知识产权58项，其中专利30项，软件著作权28项，并且多项核心技术达到国内领先水平。目前已成为国内电力自动化与电力电子领域的知名供应商，在智能电网、新能源的节能降耗与运行保障方面做出了杰出贡献。

秉承“筑名牌企业，做电力精品，产业回报社会”的发展理念，公司积极承担社会责任，我们通过产学研合作平台，将领先的科研成果转化为社会生产力，产品对节能降耗、维护电网安全与稳定起到关键作用；公司采用清洁环保的生产工艺，为建设低碳经济做出一份努力；支持青少年创新教育，是河北省青少年创新教育示范基地；重视社会责任，支持公益事业，以能源与科技之光点亮希望。

战略引领发展，梦想成就未来。尤耐特电气将始终如一地肩负“创造完美和谐的电力生活”的光荣使命，传承优良的企业文化，追求卓越，回报社会，为推动我国能源发展方式转变，推进低碳经济与环境友好型社会建设贡献力量。

## ■ 发展愿景

成为国内电气行业的领跑者与国际知名的电气企业集团，为智能电网、低碳经济、环境友好型社会的建设做出有力贡献。

## ■ 发展战略

紧紧围绕国家智能电网与新能源的建设与发展，致力于电力电子与保护监控技术的应用与研究，大力开发柔性交流输电产品，从技术创新、市场开发、管理运营、文化建设四方面来提升公司整体实力，打造电气行业知名品牌。



Enterprise Authentication  
**企业资质**



Honors witness strength Strength witness brilliance  
**荣誉见证实力 实力见证辉煌**



# UNT-HVSS 高压固态软启动柜

## 产品概述



三合一软启动柜



标准软启动柜

UNT-HVSS高压固态软启动柜是保定市尤耐特电气有限公司与河北工业大学联合研发的完全拥有自主知识产权的电动机软启动产品，具有多项国际领先的专有技术，确保电动机与启动设备的可靠安全运行。

经过多年的发展，我公司在制造高压固态软启动柜方面积累了非常丰富的理论知识与工程经验，公司不仅拥有雄厚的研发实力，还拥有先进的电动机拖动产品实验平台、强大的生产能力以及完善的产品质量保障体系；可生产标准型、矿用一般型、高原型等系列软启动柜，并能为广大用户提供全面的产品解决方案。

## 产品优势

UNT-HVSS采用组件式结构、模块化设计理念，同类模块之间可自由互换，严格的尺寸接口保证了设计、制造以及现场维护的方便性和可靠性；通过将电力电子与微电子技术完美结合，实现了高压固态软启动柜可控硅零损坏的目标。

## 结构及电气优势



### 1、专利技术——抽屉式结构

(专利号: ZL200920103249.X)

抽屉式、模块化的晶闸管阀组结构，阀组安装灵活、拆卸维护方便、可互换性好、可靠性高，能最大限度的缩短更换器件的时间，减少因停机维护所造成的损失。



### 2、高效的晶闸管散热系统

晶闸管散热系统采用大功率高效铝型材散热器、单管独立压接结构方式，可有效降低晶闸管结温温度，提高晶闸管运行可靠性，完全适用于电动机频繁启动及一拖多系统运行，启动一次温升不超过5度，连续启动次数超过10次。



### 3、进线电抗器

晶闸管在工作过程中，需要对di/dt进行严格限制，通过增加进线电抗器，一方面可以更好的限制线路上的di/dt，最大程度降低晶闸管因di/dt过大而损坏的可能性，同时减少了由于晶闸管斩波产生的谐波对电网的影响。

## 控制系统优势

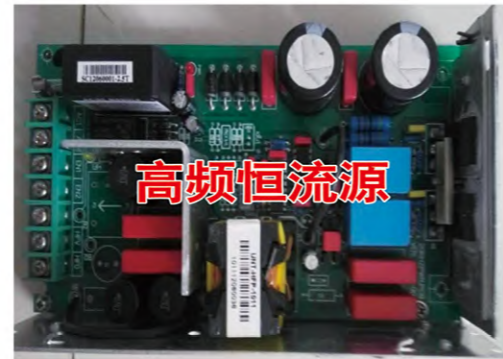
1、固态软启动是否可靠的关键在于控制系统及启动算法。我公司经过多年高压软启动装置设计研发和现场运行经验，对控制系统不断更新完善。芯片由原来的80C51跨越到STM32+FPGA主流平台。处理速度更快，控制系统集成度更高，减少了PLC等分立元件，降低了故障发生机率。

自主研发的晶闸管动态监测系统、高频恒流源系统、新型的电子开关专利技术，是避免固态软启动装置中晶闸管击穿损坏的可靠保障。

★ 专利技术——晶闸管触发单元高频恒流源供电装置

(专利号: CN101232236A)

高抗干扰能力的数字触发器和光纤隔离,在保证触发板供电稳定性、一致性的基础上,彻底解决了高压绝缘和设备体积间的矛盾,确保设备在各种复杂工况下的安全可靠运行。电源能量耦合仅需要一根承载高频恒流高压电缆依次穿过各个触发单元耦合互感器,彻底解决了高压主回路与低压控制回路的抗电隔离问题。



★ 专利技术——晶闸管动态安全监测与保护装置

(专利号: CN101232235A)

在保证串联组件采用晶闸管动态安全监测与保护单元接收光隔离驱动单元反馈的光纤信号,利用可编程电路门进行多组不平衡度的计算判定。进而可以发现系统早期性能参数的蜕变。内各元件触发脉冲的前沿同时性的基础上,通过动态逐周波监测晶闸管的安全容量,及时发现降容器件,并在本周波内迅速封锁本组所有元件触发脉冲,避免设备崩溃和由此造成的巨大损失。



2、UNT-HVSS低压控制部分的处理逻辑适合现场多变的逻辑控制需求,提高了设备的抗干扰能力。综合控制器采用双CPU冗余控制方式,进一步提高了控制系统工作的可靠性和稳定性。采用自主研发的晶闸管串联组件均压匹配技术,能保证晶闸管动作的一致性,确保软启动设备的安全裕度和长寿命运行。



3、UNT-HVSS彻底摒弃落后的键盘式操作方式,采用大屏幕彩色触摸屏,能全面显示电动机的运行数据、修改电动机的运行参数,操控便捷舒适。



4、UNT-HVSS具有多种软起、软停模式,适用于空载、满载和150%过载启动。采用Kick-up突跳模式实现更大过载的顺利启动。

5、UNT-HVSS内嵌电动机实时保护模块,在启动过程和正常运行中均实时监测电动机状态,对电动机进行缺相、短路等保护。具有多重过电压吸收、保护技术。对瞬态的dv/dt、雷电冲击电压、操作波过电压、暂态过渡过程进行多层限幅钳位,从而减少大电动机启动时对电网的有害冲击。



6、在国内同类产品率先通过了“国家电控配电设备质量监督检验中心”全部21项型式试验。

三合一柜

★ 专利技术——一种新型高压固态软启动一体化设备

(专利号ZL 2017 2 0416014.0)

- ◆ 开关柜、软启动柜、旁路柜三合一的一体化设计,性价比更高;
- ◆ 柜体采用KYN28结构,尺寸为1000\*1500\*2300mm。柜体采用隔离设置,分别为低压控制室,一次连接室、高压控制室;
- ◆ 设备体积变小,减少了现场占地面积,方便安装;
- ◆ 控制系统具备强抗电磁干扰能力,从而保证设备运行的稳定性;
- ◆ 采用大屏幕彩色触摸屏,可方便查看和设定软起的相关参数。



三合一软启动柜

引用标准

10kV高压固态软启动柜的设计、制造和试验按照以下标准、规范的最新版进行,但不仅限于以下标准。

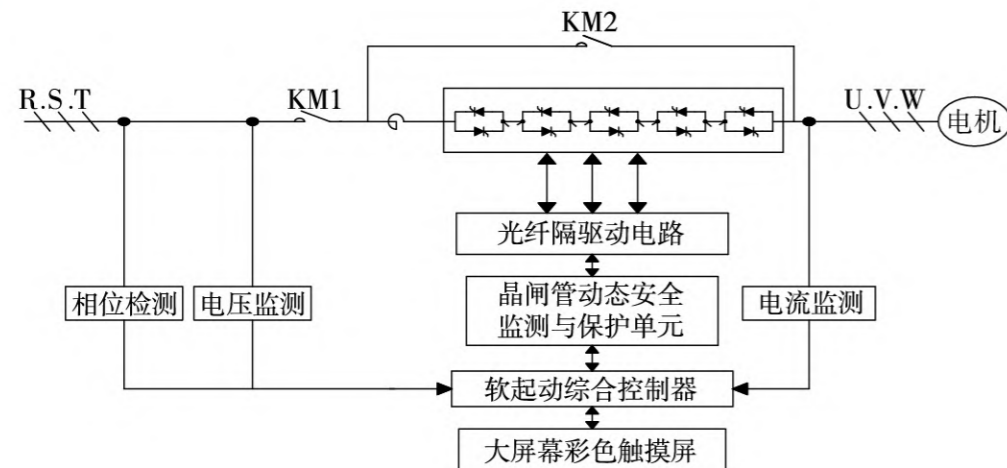
DL/T539-2006《高压开关设备和控制设备的共用技术要求》	GB1208-2006《电流互感器》
GB2900《电工名词术语》	GB11032-2016《交流无间隙金属氧化物避雷器》
GB/T156-2017《标准电压》	GB/T7354-2003《局部放电测量》
GB/T191-2008《包装储运标志》	GB/T 13540-2009《高压开关设备抗地震性能试验》
GB/T6995-2008《电线电缆识别标志方法》	GB/T 50062-2008《电力装置的继电保护和自动装置设计规范》
GB/T4025-2010《人机界面标志标识的基本和安全规则指示器和操作器的编码规则》	IEC298《1 kV以上50 kV及以下交流金属封闭开关设备和控制设备》
GB311.1-2012《高压输电设备的绝缘配合》	GB/T 1408-2016《固体绝缘材料工频电气强度的试验方法》
GB3906-2006《3~35kV交流金属封闭开关设备》	GB/T 9969-2008《工业产品使用说明书总则》
GB/T13422-2013《半导体电力变流器电气试验方法》	GB/T 10233-2016《电气传动控制设备基本试验方法》
GB/T13859.1-1993《半导体变流器基本要求的规定》	GB/T 14436-93《工业产品保证文件总则》
GB/T13859.2-1993《半导体变流器应用导则》	GB/T 15139-94《电工设备结构总技术条件》
GB/T 11022-2011《高压开关设备通用技术条件》	GB/T 14549-93《电能质量公用电网谐波》
GB/T 1985-2014《交流高压隔离开关和接地开关》	IEEE std 519-2014《电力系统谐波控制推荐实施》
GB1207-2006《电压互感器》	

## 基本原理

UNT-HVSS 系列高压固态软起动柜的控制核心由高压电动机软起动综合控制器、晶闸管动态安全监测与保护单元、晶闸管触发单元、高频恒流源等组成。

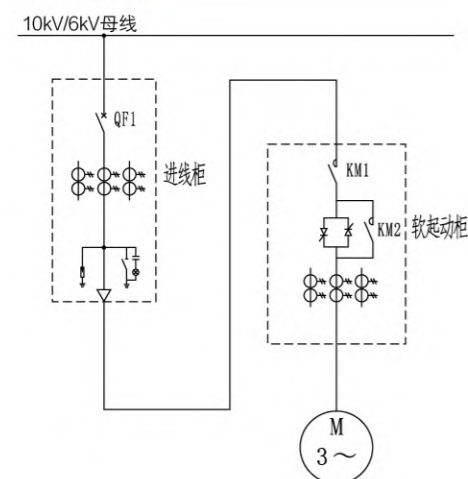
综合控制器通过晶闸管动态安全监测与保护单元来调节晶闸管的导通角，从而控制电动机上的电压，慢慢的提高电动机上的电压和电流从而平滑增加电动机转矩，直到电动机加速到全速运行。这种起动方式可以降低电动机的起动冲击电流，减少对电网和电动机自身的冲击。同时也减少了连接在电动机上机械负载装置的机械冲击，以延长设备的使用寿命，减少故障和停机检修时间。

### 1、工作原理图

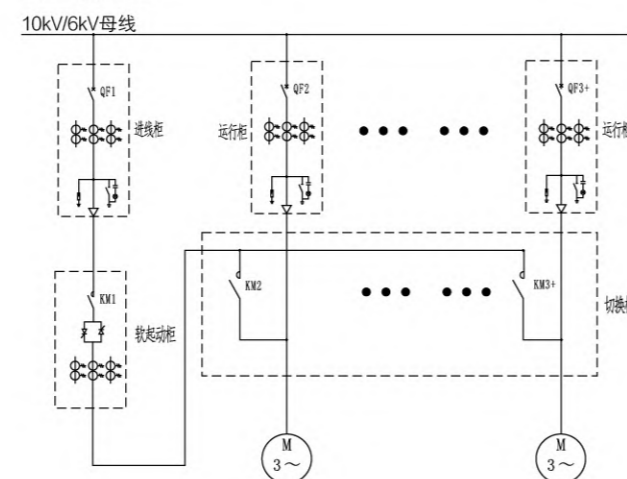


### 2、典型系统原理图

#### 2.1—拖一型



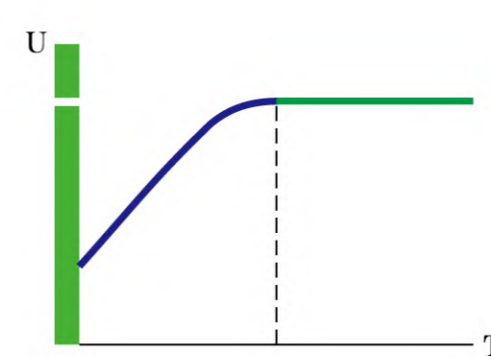
#### 2.2—拖多型



## 典型软起/停方式

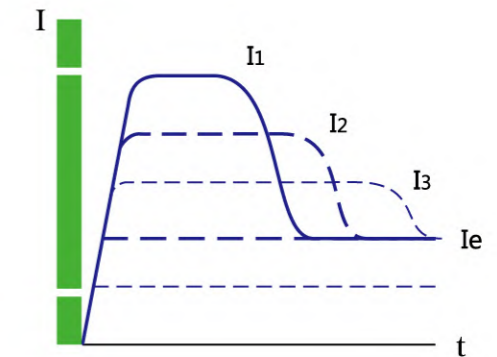
### 电压斜坡起动

该起动方式可以有效减少起动转矩冲击，可以提供无级的、平滑的起动加速度，从而使齿轮、连接轴和皮带等连接设备的摩擦减小到最低，用户可以根据需要设定起动转矩，软起动柜便根据堵转转矩和起动时间确定的斜率线性地控制输出电压。



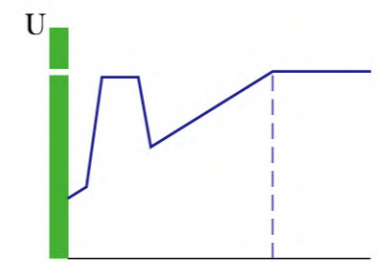
### 恒流起动

对于要求限制电动机加速过程中的电流冲击的场合，这种起动方式是非常有用的。起动电流可设定为电动机满载电流的1-5倍，限制时间为120秒。在恒流起动过程中，软起动柜一旦检测到电动机达到全速，输出电压将达到全压，旁路真空开关将闭合。



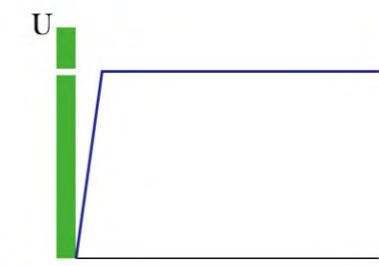
### 突跳起动

当选择这种起动方式时，软起动柜提供一个附加的起动脉冲转矩用来克服摩擦负载所产生的静摩擦力。脉冲时间为0到5秒，可设定。



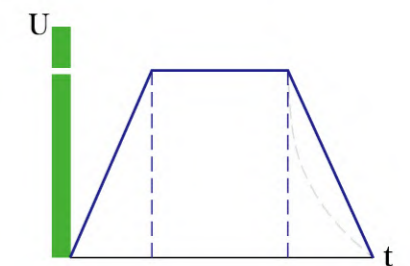
### 全压起动

在全压起动方式下，软起动柜相当于固态真空开关。电动机受到全额的冲击电流，此电流为额定电流的4-7倍。



### 软停车

此功能应用于需要从稳定运行平滑的过渡到静止的场合。用来避免因紧急停车而产生的水锤效应等。电压下降的斜坡时间为用户可设定的0-60秒。当输出电压下降到负载转矩大于软起动柜的输出转矩时，负载将停止。



## 主要技术指标

### 工作条件

负载种类	三相高压异步鼠笼式电动机、同步电动机
电压范围	6kV、10kV
额定工作频率	50Hz ± 2Hz
常用功率范围	6kV 150kW~12000kW 10kV 200kW~20000kW
控制电源	由柜内PT或由现场小母线提供AC220V
冷却方式	自然冷却
环境条件	环境温度 -15℃~50℃
	相对湿度5%~95%
	海拔不超过2000米
	没有金属屑、导电尘埃、腐蚀气体及剧烈震动的场所

### 设置参数

起动方式选择	电压斜坡起动
	恒流起动
	突跳起动
起动时间	(1-120) s可设定
起动电流	(1.0-5.0) Ie可设定
初始电压	(30-100) %Ue可设定
突跳脉冲时间	(1-5) s可设定
停车方式选择	直停/软停
软停车时间	(1-120) s可设定

### 通讯接口

通讯接口	RS-485
通讯协议(可选)	ModBus_RTU, ProfiBus_DP

### 操作界面

人机界面	7英寸彩色触摸屏显示
触摸屏显示内容	系统工作电压数值及曲线、工作电流数值及曲线、通讯及工作状态是否正常等

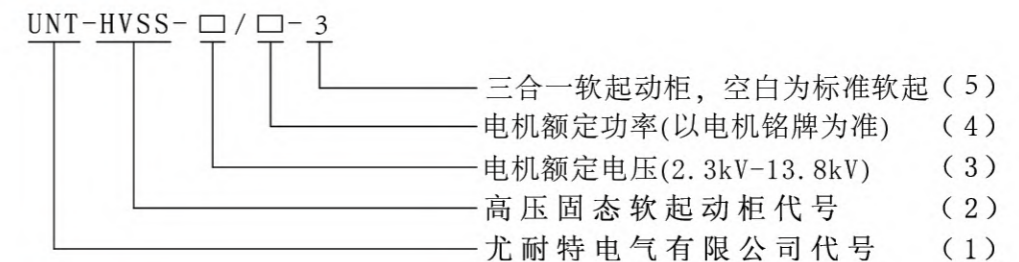
### 记忆功能

历史故障记录	可记录最近发生的5条故障的信息: 包括故障类型及发生故障时系统的工作状态
--------	--------------------------------------

### 保护功能

欠载保护	设定范围: (1-99) % Ie
	动作时间: (1-250) s
过载保护	设定范围: (100-400) % Ie (旁路运行时有效)
	动作时间: (1-250) s
欠压保护	设定范围: (1-99) % Ue
	动作时间: (1-250) s
过压保护	设定范围: (100-180) % Ue
	动作时间: (1-250) s
负序保护	动作时间: 0 s
起动次数过频保护	设定范围: 每小时起停 (1-99) 次或不保护
	动作时间: 0 s
三相电流不平衡保护	设定范围: (1-100) %
	动作时间: (1-250) s
起动后旁路不正常保护	动作时间: 2 s
晶闸管故障保护	动作时间: 0 s
速断保护	设定范围: (400-800) % Ie
	动作时间: 0 s
缺相保护	主回路电源某相缺失
旁路异常	旁路接触器反馈异常
主接触器异常	主接触器反馈异常

## 产品选型



## 订货须知

订货时请提供下列资料:

- ◆ 电动机额定功率、额定电压、额定电流;
- ◆ 提供电动机拖动负载类型;
- ◆ 安装位置状况, 柜体颜色;
- ◆ 设备主回路进出线方式;
- ◆ 设备使用在高原、高海拔 (>4000m)、高寒 (<-15℃)、烟雾严重污染、高湿地区时, 客户应在订合同时事先说明;
- ◆ 若客户有其它特殊要求, 可与我公司协商订货。



## 典型案例

### 石化行业案例

项目名称：  
山西潞安矿业集团高硫煤清洁利用  
油、化、电、热一体化示范项目  
负载：  
氮气压缩机  
电机参数：10kV，11000kW  
运行方式：  
一拖一，大功率运行



### 冶金行业案例

项目名称：  
陕西有色榆林新材料有限责任公司  
铝镁合金  
负载：  
空压机  
电机参数：10kV，1850kW  
运行方式：  
一拖一



### 市政案例（三合一软启动柜）

项目名称：  
长春水务集团城市排水有限公司建  
设中水回用项目污水处理厂  
负载：  
水泵  
电机参数：10kV，400kW  
运行方式：  
一拖一



### 造纸行业案例

项目名称：  
山东晨鸣集团19万吨高级文化用纸  
负载：  
磨浆机、透平风机  
电机参数：  
10kV，2000kW/3000kW  
运行方式：一拖一



### LNG行业案例

项目名称：  
中海油迁安怡惠达新能源有限公司  
LNG项目  
负载：  
压缩机  
电机参数560kW/710kW/2800kW  
运行方式：  
一拖一



### 煤化工行业案例

项目名称：  
山西潞安矿业（集团）高硫煤清洁利  
用油、化、电、热一体化示范项目  
负载：压缩机  
电机参数：  
10kV，2600kW/3000kW/3400kW  
运行方式：一拖一



### 钢铁行业案例

项目名称：  
唐山荣程钢铁有限公司炼铁项目  
负载：  
风机  
电机参数：10kV，  
315kW/560kW/1250kW/1400kW  
运行方式：  
一拖一



### 国外案例

项目名称：  
乌兹别克斯坦纳沃伊PVC、烧碱、  
甲醇生产综合体项目负载：  
压缩机  
电机参数：  
10kV，10100kW  
运行方式：  
一拖一



# UNT-LVSS 低压固态软起动器/柜

## 产品概述



低压软起动器



低压软起动柜

三相鼠笼式异步交流电动机在起动或停车过程中，会存在一些机械或电气问题。这些问题包括：

- 1、电气问题，在直接起动或星三角起动中产生的电压和电流突变，带来大量的电气问题。这些现象可能使得本地电网过载，并产生不可接受的电压波动，从而影响与电网相连的其它设备。
- 2、机械问题，从电动机到受驱动设备的整条传送链都会受到剧烈的应力。
- 3、运行问题，例如管道的压力、传送带上的产品，以及引起乘坐升降机的不舒适等。

UNT-LVSS系列低压固态软起动器，是我公司研发的完全拥有自主知识产权的低压电动机软起动产品，它以单片机处理器为智能中心，以大功率可控硅为核心执行器件对电动机的起动进行控制，可适用于拖动各种负载的鼠笼式异步电动机。使电动机在任何工况下均能平滑起动，保护拖动系统，减少起动电流对电网的冲击，保证电机可靠起动。软起动器具有软停车功能，可有效解决惯性负载的停车喘振问题，消除拖动系统的反惯性冲击。UNT-LVSS系列软起动器具备4~20mA模拟量输出和起动完成后的在线保护功能，兼容了传统起动设备的各种功能，是传统星三角起动、自耦降压起动等起动设备最理想的更新换代产品，可有效延长系统的使用寿命，降低系统造价，提高系统的可靠性。

## 应用领域

UNT-LVSS系列低压固态软起动器适用于低压的鼠笼式异步电动机的软起动。产品广泛用于冶金、石油、化工、港口、矿山、建筑、电力等工业领域，能很好地与电动机拖动设备配套使用。如：水泵、风机、压缩机、粉碎机、搅拌机、皮带机等各种机电设备。



## 使用条件

使用条件对软起动器的正常使用及寿命有很大影响，因此请将软起动器安装在符合下列使用条件的场所。

### 常规产品的使用条件

供电电源：市电AC380V(±15%),50Hz;  
适用电机：鼠笼式异步电动机;  
起动频率：没有要求，起动频率视负载情况而定;  
冷却方式：自然风冷或强迫风冷(90KW以上内置旁路配有风机，为强制风冷)  
使用条件：需配旁路接触器;  
防护等级：IP20;

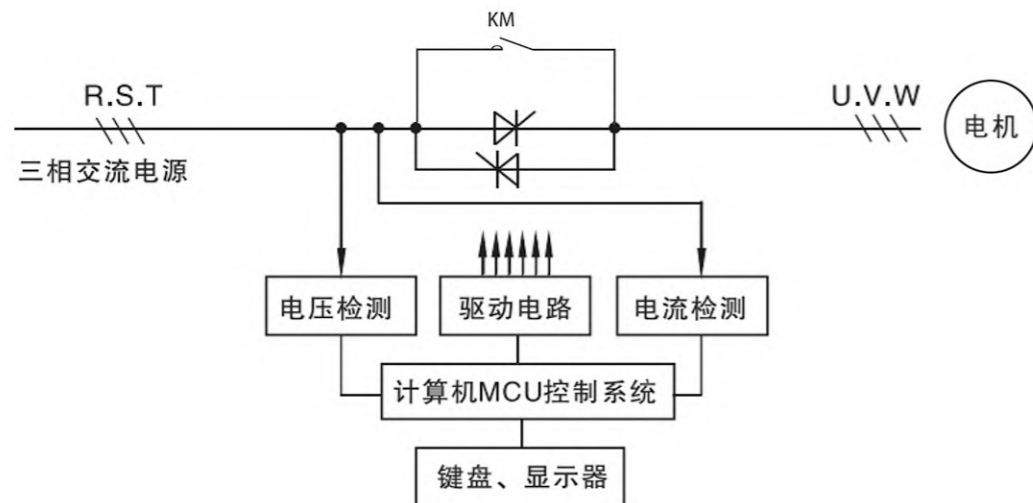
环境条件：海拔超过2000米，应降低容量使用;  
环境温度在-25℃~+40℃之间;  
相对湿度不超过95%(20℃±5℃);  
无凝露、无易燃、易爆、腐蚀性气体;  
无导电尘埃。室内安装，通风良好;  
震动小于0.5G。

### 产品特殊使用条件

本公司可为用户提供在特殊条件下使用的非常规产品，请在订货时给予说明。

## 基本原理

UNT-LVSS系列低压固态软起动器采用三对反并联的晶闸管连接到交流电机的定子回路上。利用晶闸管电子开关作用，通过微处理器控制其触发角的变化来改变晶闸管的导通程度，由此来改变电动机输入电压大小，以达到控制电动机软起动的目的。当软起动完成后，软起动器输出达到进线电压。这时通过旁路控制信号，自动控制旁路接触器KM吸合，将电动机投入电网运行，如下图所示。



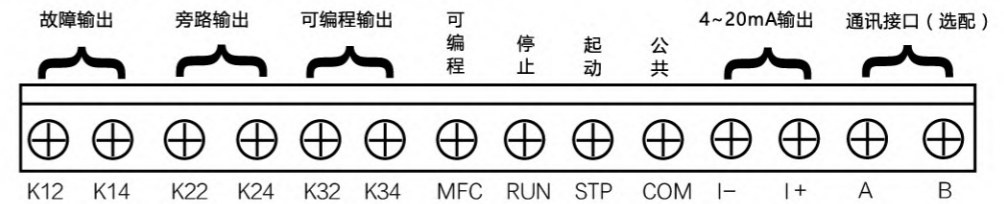
## 产品特点及功能介绍

### 产品功能介绍

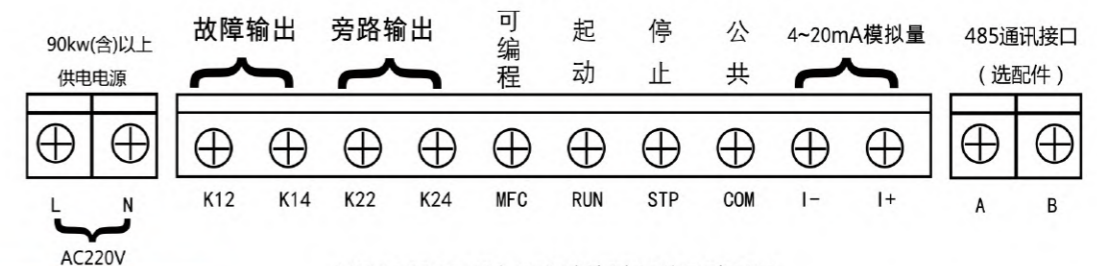
六种起动方式	电压斜坡方式，适合风机、皮带机等惯性负载或要求起动平滑的机械设备。 限流起动方式，适合对起动电流有严格要求的场合，特别是电网容量偏小的场合。 电压斜坡+限流方式，是一种既要求起动较平稳又要求严格限流的综合起动模式。 突跳+电压方式，适合需要先加大转矩克服静摩擦力然后起动的设备。 电流斜坡起动方式，该模式具有较强的加速能力。 点动方式，适合于第一次试车和机械设备小范围定位。
两种停车方式	自由停车、软停车。
键盘、外控端子控制	具备键盘控制和端子控制切换功能。
完善的保护功能	具备缺相、三相不平衡、起动过流、运行过流、过载、短路、起动时间超限和过热保护等。
故障记忆功能	可记忆最近五次故障信息，方便工程师分析故障原因。
额定工作电流值设置	可根据现场实际电动机铭牌调整软起动器工作电流值，保证电机保护的准确性。
点动功能	起动时输出一固定电压值，在第一次试车时使用，用于检测电机转向是否正确和测试线路是否正常。
模拟量输出	具备4~20mA模拟量输出。
通讯功能	支持ModBus_RTU协议。
可编程继电器输出	有故障、准备、起动、运行等多种状态可编程输出，最大满足用户需求。
液晶显示	LCD液晶中文显示，可指示待机、起动、旁路、故障等软起动器状态，也可实时显示软起动器起动电流和运行电流。

## 接线端子

LVSS系列软起动器配备有外部控制端口，为用户实现外部信号控制、远程控制及系统控制提供了方便，这些端子安装在软起动器的主控板上，可直接接线。用户可根据要求对需用的端子进行接线。起动、停止信号通过参数设置可选择键盘操作或端子操作。端子的排列顺序见下图：



UNT-LVSS-L外配旁路接触器装置端子图



UNT-LVSS-N内置旁路接触器装置端子图

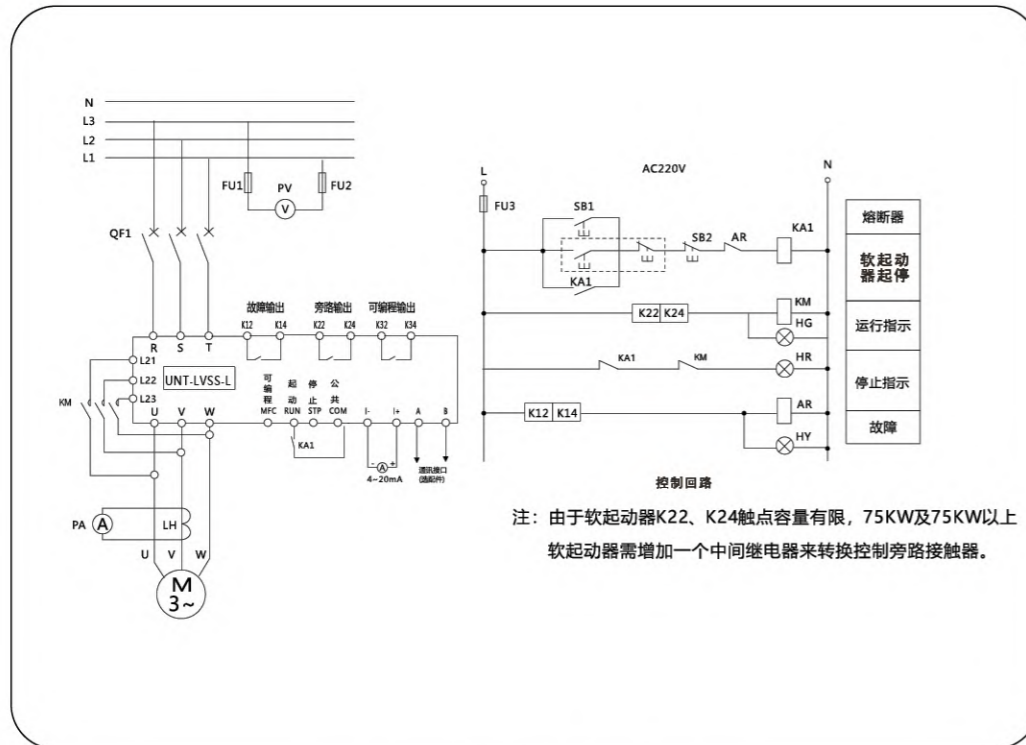
## 端子说明

### 端子说明

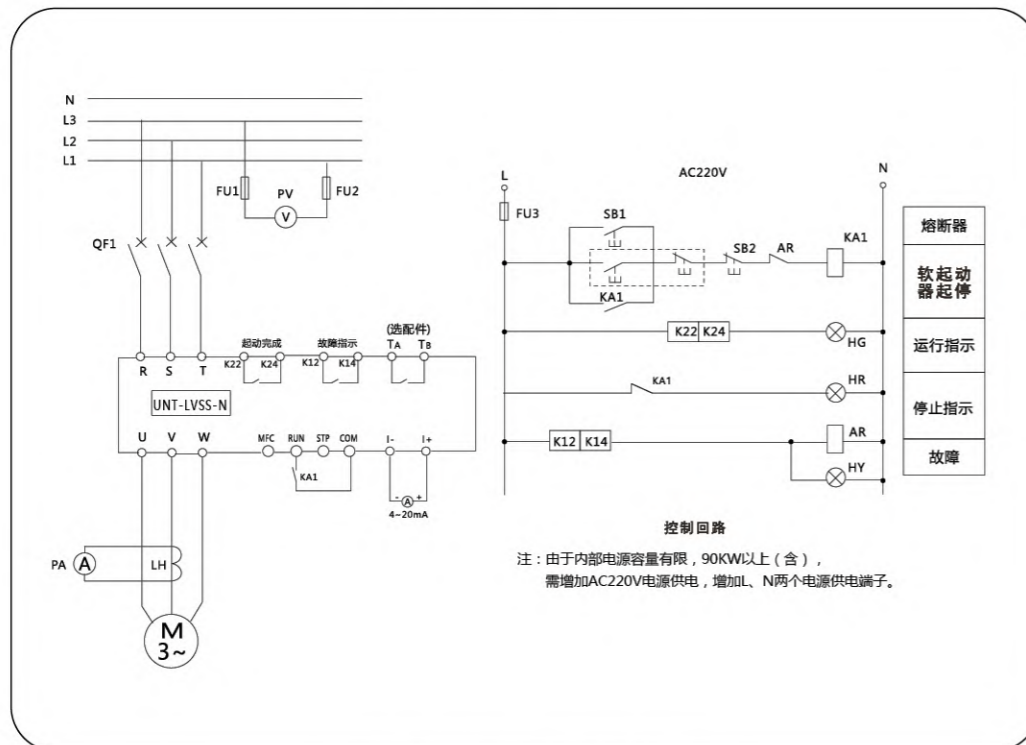
端子标记		端子名称	说明
主电路	R.S.T	交流电源输入端子	通过断路器(QF)接三相交流电源
	L21.L22.L23	外接旁路接触器专用端子	与接触器进线相连
	U.V.W	软起动器输出端子	接三相异步电动机
设备电源		L/N	设备供电电源 内置旁路系列：90KW及以上需外接AC220V电源供电
控制	开关量输入	MFC	可编程输入端子 0:未定义；1:瞬停功能；2:外控复位功能；3:外控点动功能；4:外控停机功能。(注①)
		RUN	外控起动端子
		STP	外控停止端子
	COM	外部数字信号公共端子	两线控制接法：RUN和COM闭合起动，断开停止 三线控制接法：RUN和COM闭合起动，STOP和COM断开则停止
模拟量输出	I+	4~20mA输出	4~20mA输出参考点
	I-		
电 路	开关量输出	K14	故障输出端子 故障时，继电器闭合； 触点容量：AC:250V 10A DC:30V 10A
		K12	
		K24	旁路输出端子 起动完成后切换旁路时，继电器闭合；触点容量： AC:250V 10A或380V 5A DC:30V 10A
	K22		
通讯接口(选配)	A	通讯接口A+	两针485通讯接口，支持ModBus_RTU通讯协议
B	通讯接口B-		

注①：应用于通讯控制失灵时转换为外控 端子停机有效。

## 典型接线

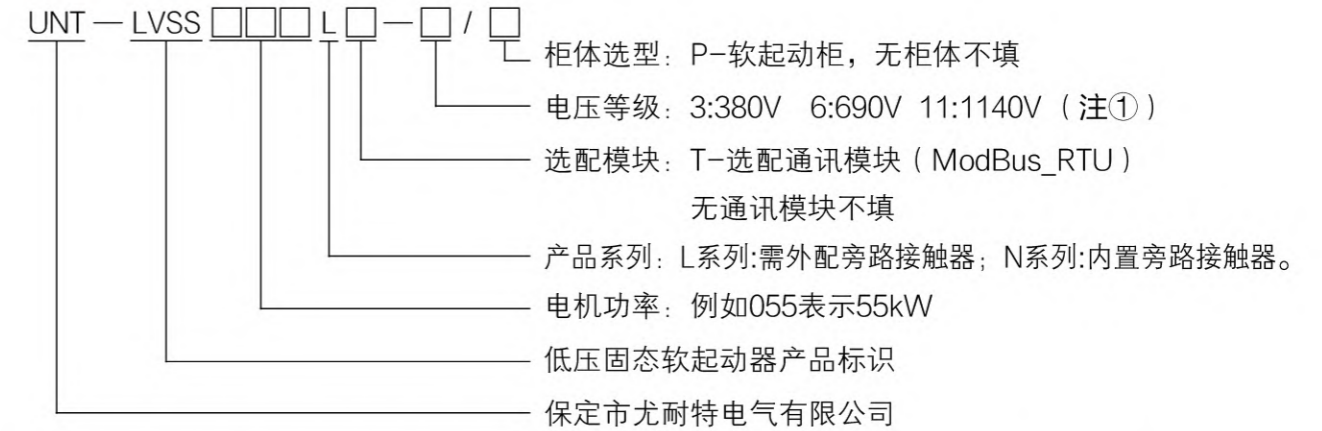


UNT-LVSS-L系列典型接线图



UNT-LVSS-N系列典型接线图

## 产品选型



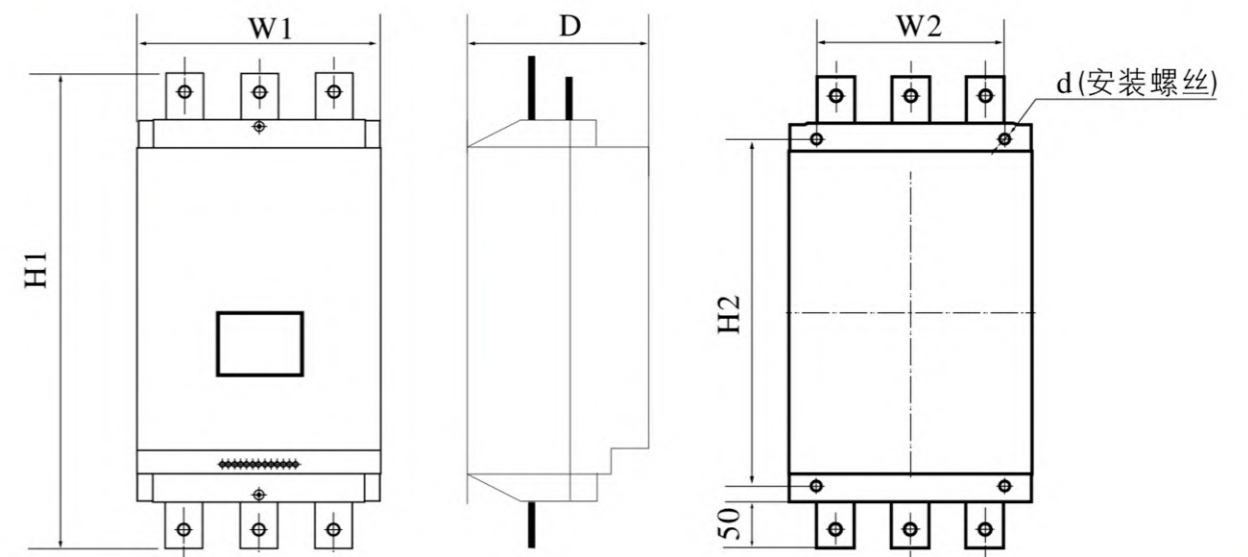
例如：UNT-LVSS055LT-3，表示保定市尤耐特电气有限公司UNT-LVSS系列低压固态软起动器，其额定功率为55kW，需外配旁路接触器，选配通讯模块，工作电压为AC380V。同时，我可根据用户要求制作标准或非标的低压软起动柜。

注①：内置旁路无AC690V和AC1140V两个电压等级。

## 订货须知

- ◆ 用户订货时，应在采购合同中注明所需产品的准确型号。
- ◆ 对本产品有特殊要求或特殊使用条件的用户，请在选型时与我公司联系，我公司会提供完善的服务。

## 外形及安装尺寸



### UNT-LVSS-L系列软起动器

规格型号	额定功率 (kW)	额定电流 (A)	外形尺寸 (mm)			安装尺寸 (mm)			净重 (kg)
			W1	H1	D	W2	H2	d	
UNT-LVSS5R5LT-3	5.5	15	170	320	219	144	263	M6	7
UNT-LVSS7R5LT-3	7.5	18	170	320	219	144	263	M6	7
UNT-LVSS011LT-3	11	25	170	320	219	144	263	M6	7
UNT-LVSS015LT-3	15	30	170	320	219	144	263	M6	7
UNT-LVSS018LT-3	18.5	37	170	320	219	144	263	M6	7.5
UNT-LVSS022LT-3	22	45	170	320	219	144	263	M6	7.5
UNT-LVSS030LT-3	30	60	170	320	219	144	263	M6	7.5
UNT-LVSS037LT-3	37	75	170	320	219	144	263	M6	11
UNT-LVSS045LT-3	45	90	170	320	219	144	263	M6	11
UNT-LVSS055LT-3	55	110	170	320	219	144	263	M6	11
UNT-LVSS075LT-3	75	150	170	320	219	144	263	M6	14
UNT-LVSS090LT-3	90	180	265	470	196	195	383	M10	21
UNT-LVSS115LT-3	115	230	265	470	196	195	383	M10	21
UNT-LVSS132LT-3	132	265	265	470	196	195	383	M10	22
UNT-LVSS160LT-3	160	320	265	470	196	195	383	M10	23
UNT-LVSS185LT-3	185	370	265	470	196	195	383	M10	23
UNT-LVSS200LT-3	200	400	265	470	196	195	383	M10	23
UNT-LVSS220LT-3	220	440	265	470	196	195	383	M10	23
UNT-LVSS250LT-3	250	500	295	560	205	260	469	M10	34
UNT-LVSS280LT-3	280	560	295	560	205	260	469	M10	34
UNT-LVSS320LT-3	320	640	295	560	205	260	469	M10	34
UNT-LVSS355LT-3	355	710	295	560	205	260	469	M10	34
UNT-LVSS400LT-3	400	800	295	560	205	260	469	M10	34
UNT-LVSS450LT-3	450	900	330	590	245	265	510	M10	43
UNT-LVSS500LT-3	500	999	330	590	245	265	510	M10	43

### UNT-LVSS-N系列软起动器

规格型号	额定功率 (kW)	额定电流 (A)	外形尺寸 (mm)			安装尺寸 (mm)			净重 (kg)
			W1	H1	D	W2	H2	d	
UNT-LVSS5R5NT-3	5.5	15	205	330	239	177	303	M6	10
UNT-LVSS7R5NT-3	7.5	18	205	330	239	177	303	M6	10
UNT-LVSS011NT-3	11	25	205	330	239	177	303	M6	10
UNT-LVSS015NT-3	15	30	205	330	239	177	303	M6	10
UNT-LVSS018NT-3	18.5	37	205	330	239	177	303	M6	10
UNT-LVSS022NT-3	22	45	205	330	239	177	303	M6	12
UNT-LVSS030NT-3	30	60	205	330	239	177	303	M6	14
UNT-LVSS037NT-3	37	75	205	330	239	177	303	M6	14
UNT-LVSS045NT-3	45	90	205	330	239	177	303	M6	14
UNT-LVSS055NT-3	55	110	214	431	263	150	398	M6	18
UNT-LVSS075NT-3	75	150	214	431	263	150	398	M6	20
UNT-LVSS090NT-3	90	180	275	563	269	201	511	M10	30
UNT-LVSS115NT-3	115	230	275	563	269	201	511	M10	30
UNT-LVSS132NT-3	132	265	275	563	269	201	511	M10	31
UNT-LVSS160NT-3	160	320	275	563	269	201	511	M10	31
UNT-LVSS185NT-3	185	370	275	563	269	201	511	M10	31
UNT-LVSS200NT-3	200	400	307	620	279	233	563	M10	40
UNT-LVSS220NT-3	220	440	307	620	279	233	563	M10	40
UNT-LVSS250NT-3	250	500	307	620	279	233	563	M10	40
UNT-LVSS280NT-3	280	560	307	620	279	233	563	M10	40

## 部分工程业绩

### 高压软启动

- 山西潞安矿业(集团)有限责任公司---15个合同项目
- 山西柳林县森泽煤铝有限责任公司年产60万吨组燃剂二期改造/两段式冷净煤气站/Φ3.6\*11两段式冷煤气站/除盐水/3×130t/h+1×150t/h锅炉烟气脱硫/二期项目
- 山西华阳燃气有限公司2.7亿Nm<sup>3</sup>/a焦炉煤气制成天然气高压软启动项目
- 山西云锦天然气有限公司 23000Nm<sup>3</sup>/h焦炉煤气制液化天然气项目
- 山西襄垣县诚丰电力有限公司1#、2#、5#炉超低排放改造总承包项目
- 山西阳泉固庄煤矿项目6KV中高压固态软启动柜
- 山西南耀集团20万吨/年甲醇循环水项目
- 山西古县利达焦化10万吨甲醇工程/6万吨合成氨项目
- 山西阳城天然气舜天达站35KV变电站新建工程/10KV中高压固态软启动柜项目
- 山西通州煤焦集团10万吨/年甲醇
- 华鑫集团备煤粉碎机项目
- 孝义市鹏飞实业有限公司焦炉煤气制甲醇联产LNG工程
- 河北天柱钢铁集团320平方米烧结机余热回收利用工程
- 河北元华玻璃 2×1000t/d浮法玻璃生产线玻璃窑炉烟气脱硫10kV软启动柜
- 河北中煤旭阳焦化有限公司新增高压固态软启动项目
- 河北鑫海化工安全环保及产品质量升级项目固态软启动柜
- 河北钢铁集团宣化公司1、2号360m<sup>2</sup>烧结机脱硫改造
- 河北永洋特钢集团有限公司二期烧结烟气净化工程
- 天津蓟县白塔子泵站/高庄子泵站/三岔口/大仇庄泵站/永安庄扬水站更新改造工程
- 天津荣程联合钢铁集团有限公司4#高炉/烧结/炼铁/炼钢部分/竖炉润磨机室项目
- 首钢矿业1×120万吨年球团烟气脱硝工程主引风机/烧秸机烟气脱硫项目
- 唐山宝利源炼焦有限公司110万吨/年焦化/二期项目
- 唐荣132烧结干法脱硫脱硝一体化改造工程项目
- 唐山唐钢气体有限公司滦县焦炉煤气制LNG项目
- 唐山迁安九江焦化厂高压固态软启动柜项目
- 迁安市九江煤炭储运8亿Nm<sup>3</sup>/年焦炉煤气甲烷化制LNG
- 迁安市隆宇工贸有限公司蔡园分公司项目(变频柜)
- 中海油迁安怡慧达新能源有限公司LNG项目
- 乐亭新区供水工程净水厂项目
- 泊头市龙达纸业瓦楞纸生产线项目
- 邢台钢铁有限责任公司一号烧结机脱硫项目

- 中煤旭阳焦化有限公司四期工程10KV高压固态软启动柜
- 黑龙江七台河宝泰隆30万吨延迟工程/焦炭制稳定轻烃项目热电站开闭所/焦炭制轻烃转型升级项目变配电所/热电站界区/原水处理/焦炭新鲜水配电柜项目/甲醇厂改造工程/新增返料风机项目
- 七台河隆鹏10万吨/年甲醇工程/焦炉气制LNG工程
- 鹤岗鑫塔水泥有限公司
- 大庆市中瑞燃气有限公司天然气调和厂项目
- 盘锦远孚化工有限公司
- 盘锦联成化工软启动柜
- 通化化工股份有限公司原料路线与动力结构调整改造工程
- 吉林通化钢铁1号锅炉烧碱机脱硫项目
- 吉林长岭县天伦燃气有限公司15×104/Sm<sup>3</sup>/d合成焊割气体项目
- 长春水务集团城市排水有限公司建设中水回用项目污水处理厂
- 长春水务集团第五净水厂城南加压泵站
- 通钢4#烧结机脱硫工程软启动柜
- 河南顺成集团煤焦有限公司8、9号焦炉/焦炉技改/压缩机软启动/动力一厂3号煤气压缩机/新加水泵/脱硫脱硝引风机改造项目
- 河南金大地化工有限公司60万吨联碱/80万吨真空制盐/卤站扩建工程/20万吨食品级小苏打配套项目
- 河南晋开化工百万吨总氮项目锅炉房变电所
- 河南利源燃气公司LNG项目
- 中国平煤神马平顶山京宝焦化焦炉煤气脱硫/2X60孔捣固焦及综合利用项目
- 双鸭山龙煤天泰软启动项目
- 山东晨鸣纸业文化用纸
- 山东东阿阳光清洁能源有限公司10000Nm<sup>3</sup>/h焦炉煤气甲烷化生产LNG项目
- 山东晨鸣集团湛江晨鸣纸业给排水项目/60万吨液体包装纸板纸项目A包、B包
- 山东福洋生物科技有限公司葡钠空压机高压软启动柜
- 寿光美伦纸业有限责任公司漂白硫酸盐化学浆项目
- 烟台经济技术开发区自来水公司高压软启动柜采购
- 枣庄薛能天然气焦炉煤气制LNG项目中压软启动装置
- 内蒙古德晟实业球团竖炉/矿渣微粉/烟机除尘项目
- 内蒙古河套灌区总排干出口泵站工程设备采购
- 乌海市包钢万腾钢铁有限责任公司360M<sup>2</sup>烧结机烟气脱硫工程
- 新疆千鑫矿业司克塔勒铅锌矿日产5000吨采选一期
- 新疆达坂山工业园区供水项目(一拖四系统)
- 新疆富蕴金山矿冶有限公司年产80万吨铁矿地采工程

- 甘肃白银有色集团西北铅锌冶炼厂铅锌冶炼综合利用项目
  - 宁夏宇光能源实业有限公司
  - 国电宁夏英力特积家井煤业银星二号煤矿工程
  - 华亭中煦煤化工有限责任公司
  - 陕西有色榆林新材料有限责任公司铝镁合金
  - 榆林环能煤化工科技循环利用高氮焦炉气节能减排项目
  - 榆中县三电东干十五支渠小康营1、2、3泵站项目
  - 中国二十二冶集团大型多向模锻件及重型装备自主化产业基地建设
  - 江苏沙钢集团有限公司转炉二车间高压软起升级改造项目
  - 徐州龙山制焦项目
  - 徐州易高中泰焦炉煤气回收利用生产液化天然气项目
  - 靖江众达炭材有限公司焦炉煤气制LNG节能减排技术改造项目
  - 江油市华川新材料有限公司年产80万吨新型清洁环保节能型精细碳酸钙生产技术改造项目
  - 黄冈晨鸣浆纸有限公司林浆纸一体化项目(制浆段)
  - 襄矿弘通20万吨/年气化净化站35KV/10KV开关柜
  - 四川广安市广安区滨江路综合改造
  - 重钢集团1#360m<sup>2</sup>烧结机烟气脱硫
  - 广西田东石油化工有限公司钦州油库大修工程
  - 广西永鑫华糖集团来宾纸业年产9.8万吨漂白蔗渣浆/2014年锅炉风机技改/富宁糖厂锅炉技改项目
  - 广元苍溪县大通天然气大型合成焊割气项目二期工程
  - 中山永发纸业新车间/日产1000吨废纸浆改造/高压软启动柜项目
  - 湛江美伦浆纸19万吨高级文化纸
  - 漳州玻璃炉窑脱硫工程
  - 贵阳水资源综合开发和水土保持--渔洞峡水厂设备子项目
  - 贵州盘江煤矿瓦斯制LNG工程
  - 云南天高镍业有限公司年产70万吨镍铁合金项目
  - 江西省岩盐资源综合利用年产100万吨纯碱项目一期60万吨井下循环盐钙联产制碱第一阶段工程
  - 沙特水泵站高压软启动柜项目
  - 缅甸直通燃机联合循环发电EPC项目
  - 乌兹别克斯坦纳沃伊PVC、烧碱、甲醇生产综合体项目
  - 印尼金川WP&RKA红土镍矿项目电厂工程项目
  - 尼日利亚阿沙卡1\*16MW燃煤电站项目
  - 英国(UP SYSTEMS LIMITED)水厂泵站项目
  - 越煤集团林同铝土矿-铝联合项目
  - 越南仁基650kt/a氧化铝项目
- 低压软启动**
- 国家电投集团山西铝业有限公司热电分公司锅炉超低排放改造工程项目
  - 山西建滔潞宝化工有限公司4875t/h锅炉烟气脱硝脱硫除尘超低排放改造项

- 山西建龙北满特殊钢有限公司265平米烧结机升级改造项目烟气脱硫工程
- 山西榆社化工软启动项目
- 山西阳光集团豪仑科化工有限公司4万吨/年炭微球项目
- 山西阳光焦化二厂项目
- 山东济矿集团霄云煤矿井下集中制冷降温工程
- 山东金锣热电厂3、4号脱硫塔烟气脱硫除尘超低排放改造工程
- 山东临沂市阳光热力有限公司西部供热中心锅炉烟气脱硫工程
- 中盐甘肃高台盐化有限公司年产12000吨二甲基二硫建设项目
- 中盐吉兰泰2\*135MW机组超低排放烟气脱硫除尘改造项目
- 隆尧天唯热电有限公司脱硫脱硝改造项目
- 青海省博鸿化工5万吨/年铬铁碱溶氧化新工艺制铬酸盐/增补项目
- 吉林省四平热力有限公司热水锅炉和蒸汽炉脱硫系统改造
- 辽宁朝阳凌水泥5000T/D水泥生产线项目
- 重庆市第三垃圾焚烧发电厂项目
- 涪陵-长寿生活垃圾焚烧发电项目
- 河北中仁化肥有限公司280kt/a复合肥生产项目
- 保定市华锐方正机械制造有限公司-厂内自产破碎机电控
- 汕头市雷打石环保电厂项目
- 江西兄弟医药有限公司(一期)/化工区VB3项目和共用区项目
- 江西雅保锂业有限公司年产2.5万吨氢氧化锂项目
- 四川致远锂业有限公司年产2万吨氯化锂1万吨氧化锂1000吨金属锂项目
- 黄河鑫业碳素回转窑烟气净化系统环保治理改造EPC总承包项目
- 宁夏神州轮胎有限公司雨水提升泵站
- 宁夏宝瑞隆石化有限公司200万吨/年煤焦油及烷烃综合利用项目
- 泰兴生活垃圾焚烧发电二期扩建项目
- 安徽东至广信农化低压软启动柜项目
- 联熹(合肥)污水处理有限公司低压软启动器项目
- 梅州市环保能源(生活垃圾焚烧)发电项目
- 白银市生活垃圾焚烧发电项目
- 泸州市垃圾焚烧发电厂项目
- 同兴垃圾焚烧发电厂烟气净化系统再循环生产性实验项目
- 绍兴市循环生态产业园区一期再生能源发电厂项目
- 肥城康龙污水处理二期
- 缅甸直通燃机联合循环发电EPC项目
- 内蒙古利牛生物化工有限公司3x90t/h机组烟气脱硫除尘一体化工程